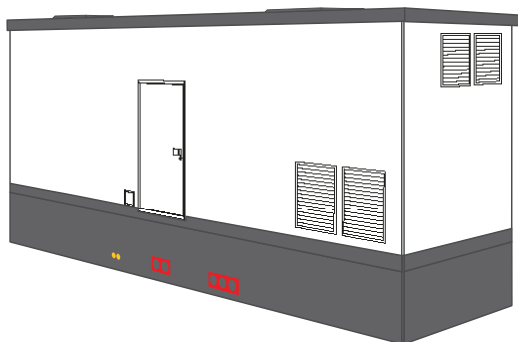




- Conformité à la norme européenne IEC 62271-202: 2014-03 - IAC AB
- Conformément aux termes de Synergrid C2/112 et le RGIE



CARACTÉRISTIQUES

Dimensions intérieures	825 x 250 x 300 cm (LxlxH)			
Paroi de séparation (option)	Paroi de séparation (épaisseur 7 cm) possible sur demande			
Dimensions extérieures	845 x 270 x 340 cm (LxlxH)			
Surface	845 x 270 cm (Lxl)			
Max. poids vide cabine + dalle intermédiaire	25.625 kg			
Max. poids vide toit plat	7.240 kg			
Max. poids vide cave séparée	sans cave	80 cm	100 cm	120 cm
	/	14.465 kg	16.025 kg	17.590 kg
Max. total poids vide	32.865 kg	47.330 kg	48.890 kg	50.455 kg
Qualité et résistance du béton	EC2 - béton auto-compactant - C40/50			

APPAREILS MT/BT INTEGRABLES

La cabine permet l'intégration de la plupart des marques de matériel électrique	
Local BB05	appareillage AA10 (RMU)
Local BB10	appareillage AA31 (MOD)
Puissance de transformateur maximale standard	à 2500 kVA (huile)
Bac de rétention d'huile ininflammable	Bac de rétention en acier galvanisé dans le cave (volume basé sur puissance transformateur)

OUVERTURES TECHNIQUES

Type porte	acier BB05 (1-point de verrouillage) / aluminium BB10 (3-points de verrouillage)
Type cylindre porte	profil euro avec bouton rotatif anti-panique
Type grilles d'aération	en version standard 2x grilles en acier revêtues 70 x 80 cm
Passe-câbles (standard)	en version standard 8x Hauff 150-K ou 8x Roxtec KOS 150/160
Passage de mise à la terre (standard)	2x HEA-ISP-M12/150

FINITIONS

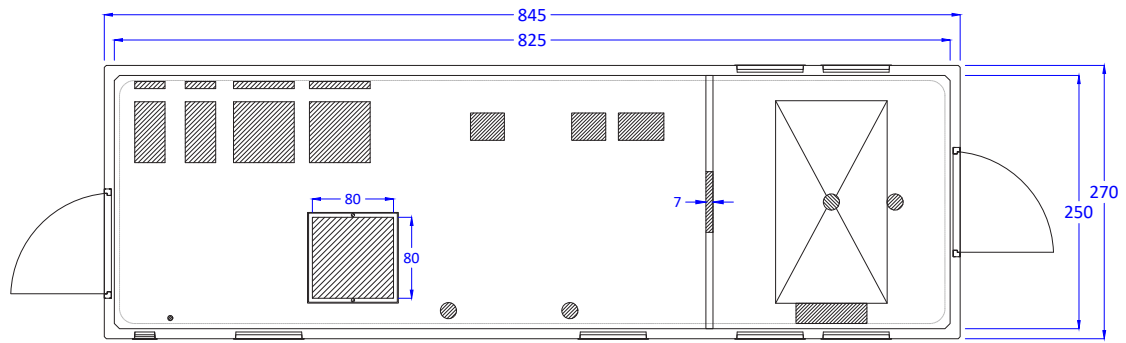
Finition extérieure cabine	en version standard peinture structurée (crépi): RAL 6003 - vert / RAL 7035 - gris clair / RAL 9010 - blanc
Finition extérieure toit plat et cave	en version standard revêtement imperméable noir à 2-composants
Finition intérieure paroi	en version standard paroi peints effet mosaïque

APPLICATION LA PLUS COURANTE

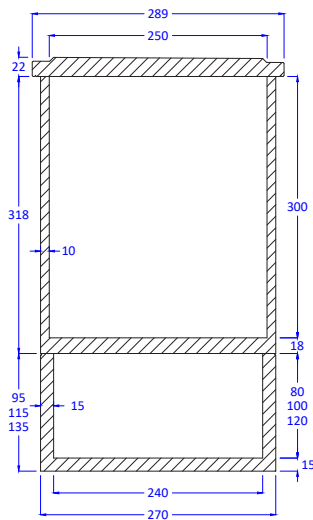
Installation d'une combinaison de commutation complexe jusqu'à 8 cellules	Comme cabine combiné client/gestionnaire de réseau (URD/GRD)
Cabine MT avec plusieurs transformateur(s) + combinaison de commutation + TGBT	Boîtier préfabriqué pour composants industriels



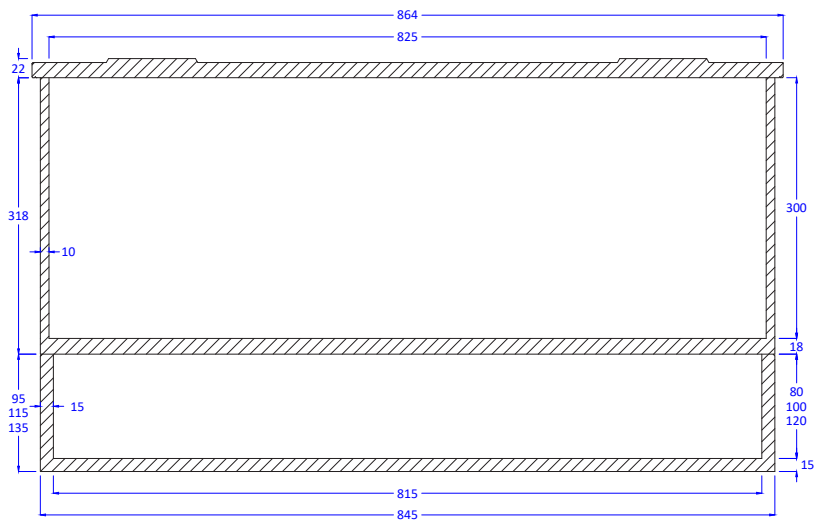
DIMENSIONS (UN VERSION POSSIBLE)



PLAN AU SOL

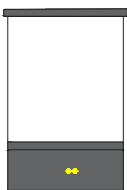


COUPE TRANSVERSALE

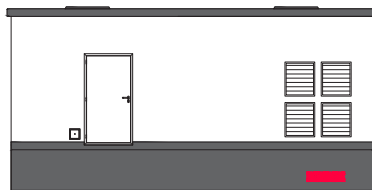


COUPE LONGITUDINALE

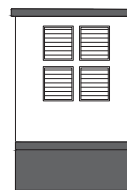
VUES (UN VERSION POSSIBLE)



VUE GAUCHE



VUE FAÇADE

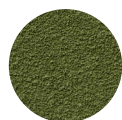


VUE DROIT



VUE ARRIÈRE

FINITIONS EXTÉRIEURES CABINE STANDARD



Crépi
RAL 6003 - verte



Crépi
RAL 7035 - gris clair



Crépi
RAL 9010 - blanc

Il s'agit de l'exécution standard. D'autres options sont également possibles.

Tarifs supplémentaires pour des autres finitions (p.e. briquettes, toit à deux pents ardoise, ...) sont disponibles sur demande.

